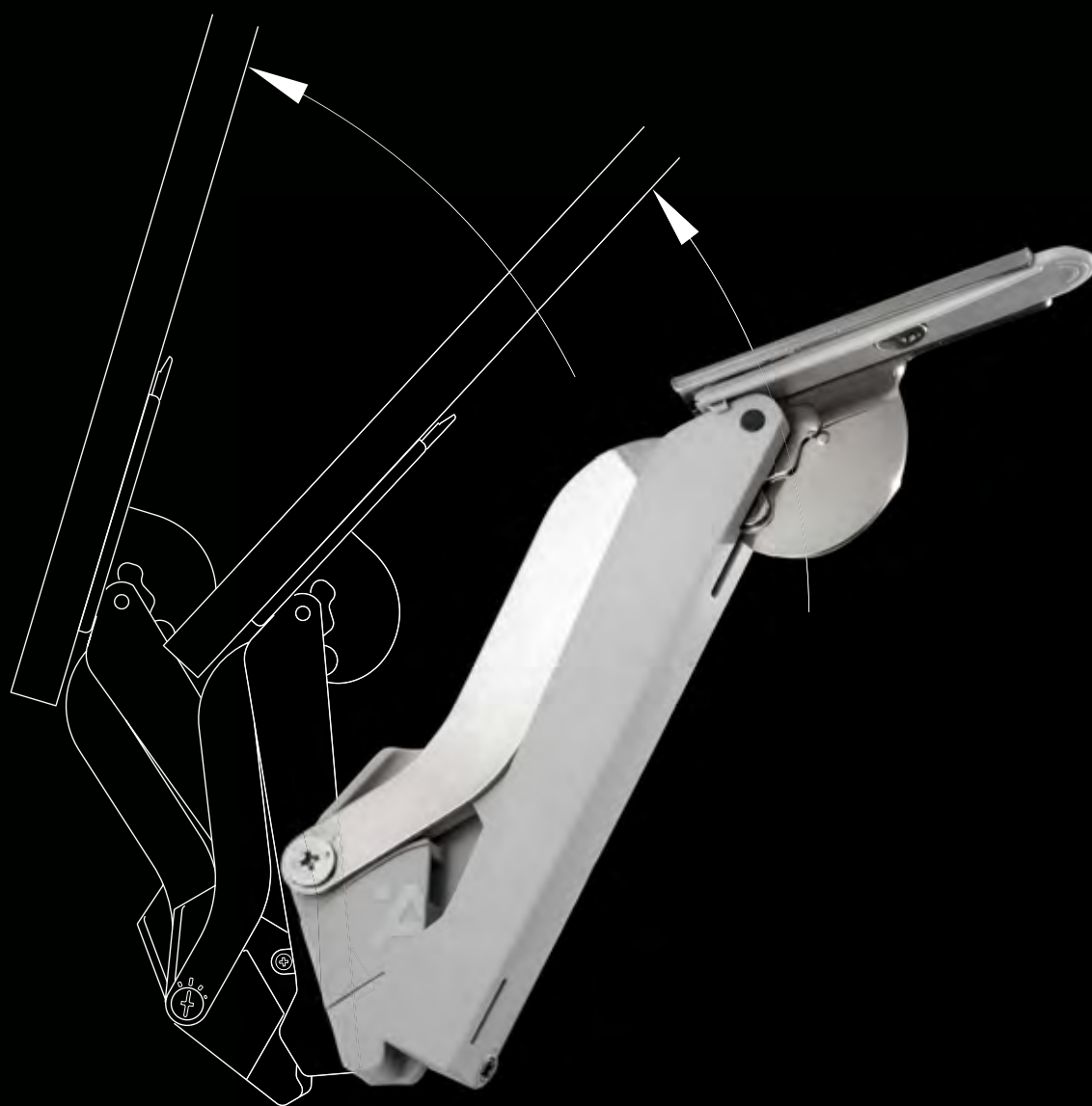


HÄFELE

FREE FAMILY

АССОРТИМЕНТ ПОДЪЕМНЫХ
МЕХАНИЗМОВ HÄFELE



THINKING AHEAD.
IN FLAPS.

1. УНИКАЛЬНАЯ ЛЕГКОСТЬ ДВИЖЕНИЯ

Минимум усилия для открывания или закрывания фасада вне зависимости от его размера и веса.



2. ПЛАВНОЕ ОТКРЫВАНИЕ И ЗАКРЫВАНИЕ

Отсутствие демпфирования в прошлом. Плавность и бесшумность — как при закрывании, так и при открывании.



3. ФИКСАЦИЯ В ЛЮБОЙ ПОЗИЦИИ

Фасад фиксируется в любой позиции независимо от размера и веса. Это позволяет обеспечить постоянный доступ к ручке.



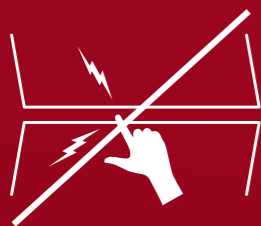
4. PUSH-TO-OPEN

Фасады без ручек. При касании фасад открывается на несколько сантиметров, затем его можно открыть рукой.



5. ФУНКЦИЯ ПРОТИВ ЗАЦЕМЛЕНИЯ ПАЛЬЦЕВ

Безопасность на первом месте. Петли с системой предотвращения защемления пальцев.



6. ВОЗМОЖЕН ДОСТУП ВНУТРЬ ШКАФА СО ВСЕХ СТОРОН

Нет ограничений и помех для доступа внутрь шкафа по сравнению с петлевыми створками.



СОДЕРЖАНИЕ

Обзор решений подъемных механизмов FREE	2-5
Free Space BEST Еще больше свободы...	6-13
Сочетание ультракомпактной конструкции и полного функционала линейки FREE	
Free Flap BETTER Классическое открывание...	14-17
Классический тип открывания с углами 90° и 107° для средних и легких фасадов	
Free Fold / Free Fold Short BEST Компактность...	18-25
Геометрия движения продумана так, что для работы механизма требуется минимум пространства	
Free Up BETTER Максимально полный доступ...	26-29
Самый полный доступ к содержимому корпуса	
Free Swing BETTER Элегантное движение...	30-33
Механизмы элегантно огибают карнизы, расположенные сверху светильники идеально сочетаются с очень тяжелыми фасадами	
Free Flap H1.5 GOOD Многофункциональность и простота...	34-39
Многофункциональный механизм с отличным соотношением цена/качество	
Duo GOOD Два механизма в одном...	40-41
Кронштейн для открывания фасада вверх и вниз	
Maxi GOOD Один механизм для множества решений ...	42-43
Разные типы открывания и широкий спектр характеристик фасадов по высоте и весу	
Электропривод E-DRIVE	44-45
Таблицы для заказа комплектов	46-47
Информация по монтажу	48-49
О компании Häfele	50

НОВАЯ СВОБОДА ДВИЖЕНИЯ. FREE.

ПОДЪЕМНЫЕ МЕХАНИЗМЫ **HÄFELE**

ЕЩЕ БОЛЬШЕ СВОБОДЫ

> Free Space



КЛАССИЧЕСКОЕ
ОТКРЫВАНИЕ

> Free Flap



МНОГО-
ФУНКЦИОНАЛЬНОСТЬ
И ПРОСТОТА

> Free Flap H 1.5



МАКСИМАЛЬНО ПОЛНЫЙ
ДОСТУП

> Free Up



ЭЛЕГАНТНОЕ ДВИЖЕНИЕ

> Free Swing



РАЗРАБОТКА
HÄFELE

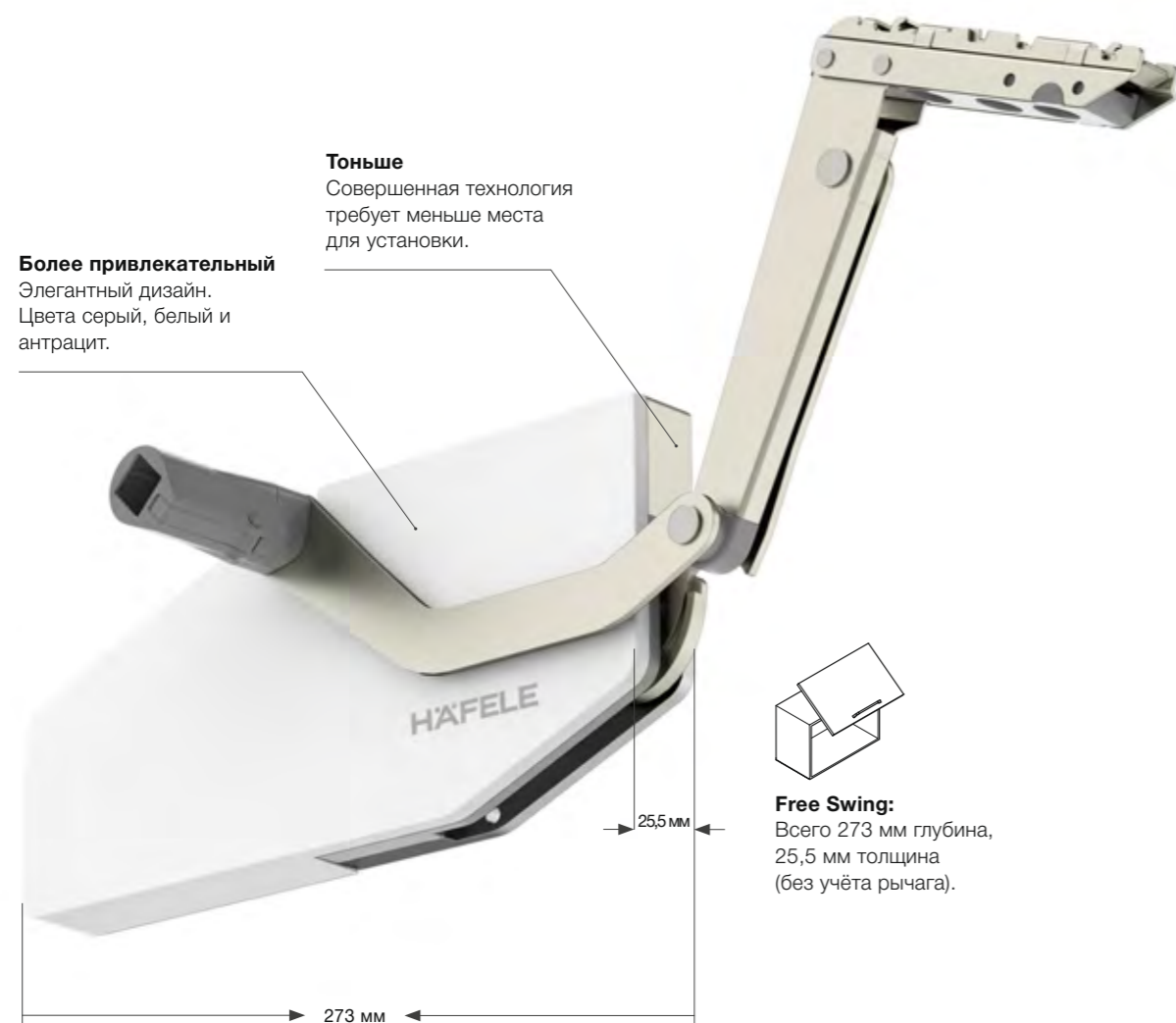
КОМПАКТНОСТЬ

> Free Fold
> Free Fold Short



УМЕНЬШЕНИЕ РАЗМЕРОВ ПРИ СОХРАНЕНИИ ФУНКЦИОНАЛЬНОСТИ

ЭКОНОМЯЩИЙ МЕСТО ДИЗАЙН. РАЗРАБОТКА HÄFELE



В отличие от стандартных петлевых створок подъемные механизмы FREE придают мебели более элегантный внешний вид. Детально проработанный 3-х элементный пружинный блок, отвечающий за открывание, позволил улучшить работу механизмов даже в корпусе небольшого размера.

Механизмы FREE открывают новые горизонты в дизайне. Например, возможно использование полностью стеклянных фасадов, фасадов из материалов различной толщины или фасадов из разных материалов в одном модуле с FREE FOLD.



ТОНЬШЕ

ЛЕГЧЕ

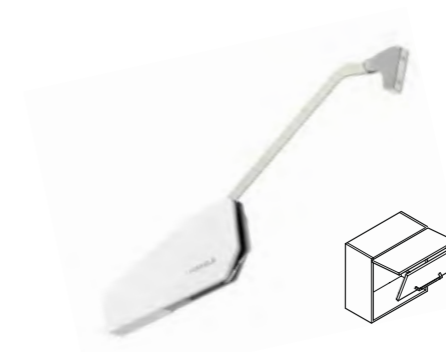
ПРОЦЕ

Больше пространства – сверхтонкие механизмы FREE органично вписываются в интерьер, при этом позволяют сохранить максимум рабочего пространства. Также возможны различные варианты исполнения фасадов.



Free Flap 1.7:
Всего 108 мм длины и 36 мм толщины

Free Flap 3.15:
Всего 131 мм длины и 36 мм толщины



Free Fold:
Всего 288 мм длины и 25,5 мм толщины для стандартной версии и 270 мм глубины для Free Fold Short



Free Up:
Всего 277 мм длины и 25,5 мм толщины

FREE SPACE.

ЕЩЁ БОЛЬШЕ СВОБОДЫ...

- > Для фасадов высотой до 650 мм
- > Компактные размеры механизма, для внутренней глубины корпуса от 63 мм
- > Для фасадов с ручкой и без, для реализации функции Push-to-open
- > Углы открывания 90° или 107°
- > Регулировки по высоте, горизонтали, угла наклона, и усилия удержания



МЕНЬШЕ УСТАНОВОЧНАЯ ГЛУБИНА

БОЛЬШЕ ПОЛЕЗНОГО ПРОСТРАНСТВА.

Free Space выделяется компактными размерами, что идёт рука об руку с элегантным, сдержанным, но при этом выделяющимся дизайном.

«Меньшее» создаёт «большее» – компактный размер механизма позволяет получить максимум полезного пространства внутри корпуса. Отсутствие массивных декоративных крышек открывает возможности для новых дизайнерских идей, таких как применение откидных фасадов для корпусов с малой глубиной.



Монтажная глубина «типového» подъёмного механизма для данного типа открывания

МЕНЬШЕ ДЕТАЛЕЙ

БОЛЬШЕ ПРОИЗВОДИТЕЛЬНОСТЬ

КОМПАКТНЫЙ

СИЛЬНЫЙ

ЭФФЕКТИВНЫЙ

FREE SPACE

доступен в цветах: белый, светло-серый, антрацит и чёрный



МОНТАЖ
БЫСТРЕЕ
И ПРОЩЕ



Как умное сочетание «Большого в малом», Free Space с одной стороны, устанавливает высокий уровень стандартизации производства, а с другой стороны, заметно сокращает логистические и транспортные издержки



МЕНЬШЕ МОДЕЛЕЙ. БОЛЬШЕ ПРИМЕНЕНИЙ.

КОМПАКТНЫЙ

СИЛЬНЫЙ

ЭФФЕКТИВНЫЙ

Нагрузка до 10,7 кг
при высоте корпуса до 400 мм

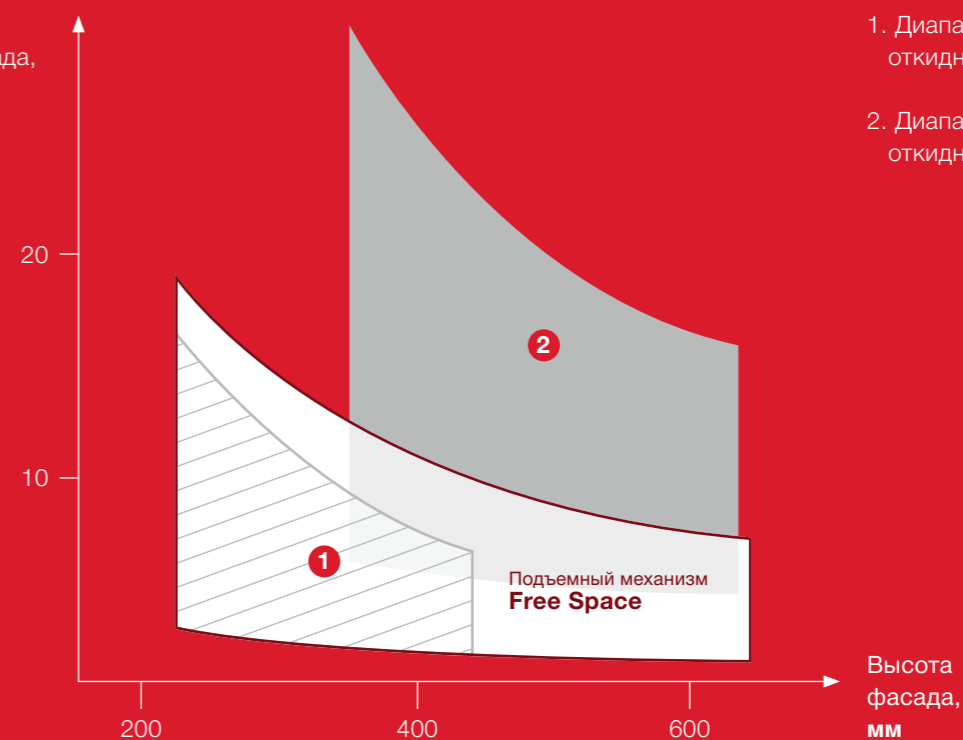
10,7 кг

Free Space, благодаря своему модельному ряду, выделяется уникальными характеристиками, перекрывающими более 80% возможных вариантов исполнения фасадов. Это позволяет использовать один тип механизма для различных видов и размеров фасадов.

Free Space может применяться для фасадов с ручкой и без:

- > Серия **Free Space 1.11** для фасадов с ручкой
- > Серия **Free Space 1.8** для фасадов без ручки с функцией **Push-to-open**, для применения с соответствующими толкателями, идентичными по цвету с механизмами.

Вес
фасада,
кг

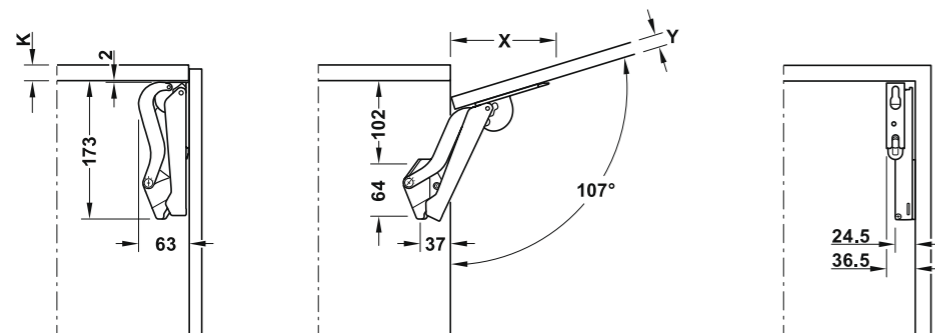


FREE SPACE.

ТЕХНИЧЕСКИЕ ДАННЫЕ



Схема установки Free Space 1.11 и Free Space 1.8 push



Толщина фасада, Y мм	16	18	19	22	24	26	28
Расстояние X, мм (для толщины верхней панели 16 мм)	117	110	107	96	90	83	76

Схема установки толкателя для Free Space 1.8 push



Free Space 1.11



Модель	Белый	Светло-серый	Антрацит	Черный
B	372.27.700	372.27.500	372.27.350	372.27.300
C	372.27.701	372.27.501	372.27.351	372.27.301
D	372.27.702	372.27.502	372.27.352	372.27.302
E	372.27.703	372.27.503	372.27.353	372.27.303
F	372.27.704	372.27.504	372.27.354	372.27.304

Модель Häfele Free Space 1.11	B	C	D	E	F
Высота фасада, мм	Вес фасада, кг				
225	2,3–4,3	3,8–7,1	6,4–9,3	9,2–13,4	13,4–19,1
250	1,9–3,9	3,4–6,4	5,8–9,1	8,3–12,6	12,1–17,2
300	1,7–3,2	2,8–5,3	4,8–7,5	6,9–11,0	10,1–14,3
350	1,5–2,8	2,4–4,6	4,1–6,5	5,9–9,5	8,6–12,3
400	1,2–2,4	2,1–4,0	3,6–5,6	5,2–8,3	7,6–10,7
450	1,0–2,1	1,9–3,5	3,2–5,0	4,6–7,3	6,7–9,5
500	0,9–1,9	1,7–3,2	2,9–4,5	4,1–6,6	6,0–8,6
550	0,8–1,7	1,5–2,9	2,6–4,1	3,7–6,0	5,5–7,8
600	0,8–1,6	1,4–2,7	2,4–3,7	3,4–5,5	5,0–7,1
650	0,7–1,5	1,3–2,4	2,2–3,5	3,2–5,1	4,6–6,6

Free Space 1.8 push



Модель	Белый	Светло-серый	Антрацит	Черный
B pto	372.27.705	372.27.505	372.27.355	372.27.305
C pto	372.27.706	372.27.506	372.27.356	372.27.306
D pto	372.27.707	372.27.507	372.27.357	372.27.307
E pto	372.27.708	372.27.508	372.27.358	372.27.308

Модель Häfele Free Space 1.8 push	B pto	C pto	D pto	E pto
Высота фасада, мм	Вес фасада, кг			
225	2,3–4,3	3,8–7,1	6,4–9,3	9,2–13,4
250	1,9–3,9	3,4–6,4	5,8–9,1	8,3–12,6
300	1,7–3,2	2,8–5,3	4,8–7,5	6,9–11,0
350	1,5–2,8	2,4–4,6	4,1–6,5	5,9–9,5
400	1,2–2,4	2,1–4,0	3,6–5,6	5,2–8,3
450	1,0–2,1	1,9–3,5	3,2–5,0	4,6–7,3
500	0,9–1,9	1,7–3,2	2,9–4,5	4,1–6,6
550	0,8–1,7	1,5–2,9	2,6–4,1	3,7–6,0
600	0,8–1,6	1,4–2,7	2,4–3,7	3,4–5,5
650	0,7–1,5	1,3–2,4	2,2–3,5	3,2–5,1

Указанные размеры могут быть изменены производителем без предварительного информирования. Просьба всю актуальную информацию, а также дополнительные данные уточнять «Большом каталоге Häfele Technic 2020» или на сайте www.hafele.ru

FREE FLAP

КЛАССИЧЕСКОЕ ОТКРЫВАНИЕ...

- > Углы 90° и 107°
- > Компактные размеры для корпуса глубиной от 109 мм
- > Версия 1.7 для фасадов высотой до 450 мм
- > Версия 3.15 для фасадов высотой до 650 мм
- > Заглушки от 3.15 также подходят к 1.7
- > Сочетается со шкафами с карнизами
- > Версия Push-to-open для фасадов без ручек
- > Все преимущества FREE FAMILY



FREE FLAP

ТЕХНИЧЕСКАЯ ИНФОРМАЦИЯ



Правило подбора комплекта механизма:

Складская программа = правый механизм + левый механизм + крепления (2 шт.) + заглушки

Free Flap 1.7

1	Модель	Правый механизм	Левый механизм
	A	372.91.171	372.91.172
	B	372.91.173	372.91.174
	C	372.91.175	372.91.176

Норма упаковки : 10 пар

Высота шкафа (мм)	Вес фасада (кг)		
	Модель A	Модель B	Модель C
200	1,7-4,6	3,6-7,9	6,8-14,7
250	1,3-3,8	2,9-6,4	5,4-11,8
300	1,1-3,1	2,4-5,1	4,4-9,6
350	0,9-2,6	2,0-4,2	3,7-8,1
400	0,8-2,1	1,7-3,6	3,2-7,0
450	0,6-1,7	1,4-3,2	2,7-6,1

Серые заглушки (комплект)	372.91.133
Белые заглушки (комплект)	372.91.135
Антрацит заглушки (комплект)	372.91.434
Крепление к сплошному фасаду (шт.)	372.91.141
Адаптер для креплений к фасаду с алю.рамкой 20мм (шт.)	372.91.599



Таблицу для заказа комплекта механизма см на стр. 46-47

Free Flap 3.15

2	Модель	Правый механизм	Левый механизм
	D	372.91.241	372.91.242
	E	372.91.243	372.91.244
	F	372.91.245	372.91.246
	G	372.91.247	372.91.248

Норма упаковки : 10 пар

Высота шкафа (мм)	Вес фасада (кг)			
	Модель D	Модель E	Модель F	Модель G
350	5,2-11,0	6,7-14,3	10,1-21,4	13,5-27,3
400	4,7-9,6	5,9-12,4	8,9-18,6	11,8-23,3
450	4,1-8,4	5,2-10,9	7,8-16,3	10,4-20,5
500	3,7-7,5	4,7-9,7	7,0-14,6	9,2-18,3
550	3,3-6,8	4,2-8,8	6,3-13,2	8,3-16,5
600	3,0-6,2	3,8-8,0	5,7-12,0	7,6-15,0
650	2,6-5,6	3,4-7,3	5,3-11,0	6,9-14,0

Серые заглушки (комплект)	372.91.234
Белые заглушки (комплект)	372.91.236
Антрацит заглушки (комплект)	372.91.439
Крепление к сплошному фасаду (шт.)	372.91.141
Адаптер для креплений к фасаду с алю.рамкой 20мм (шт.)	372.91.599
Ограничитель открывания 90°	372.91.499

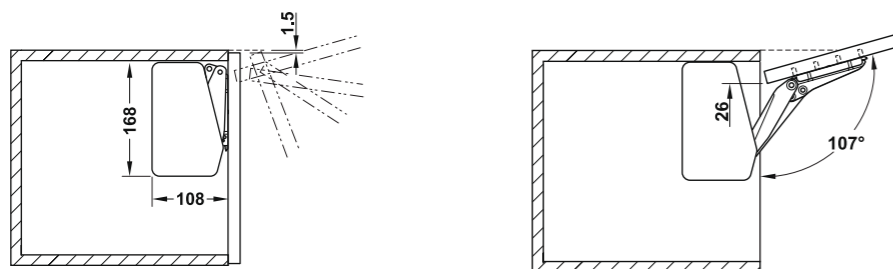


Норма упаковки: 10 пар

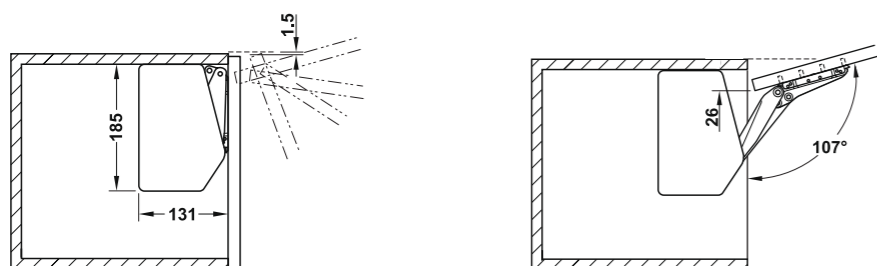
Таблицу для заказа комплекта механизма см на стр. 46-47

Рекомендуется для креплений к сплошному фасаду:
Шурупы Hopsra 4.0x15 мм. оцинкованные Артикул 015.31.826
Винты Varianta 5x10,5мм. оцинкованные Артикул 012.15.715

Free Flap 1.7



Free Flap 3.15



Внимание!!!

Запрещается открывать механизмы вручную без установленного фасада.
Риск нанесения травмы! Риск поломки механизма!

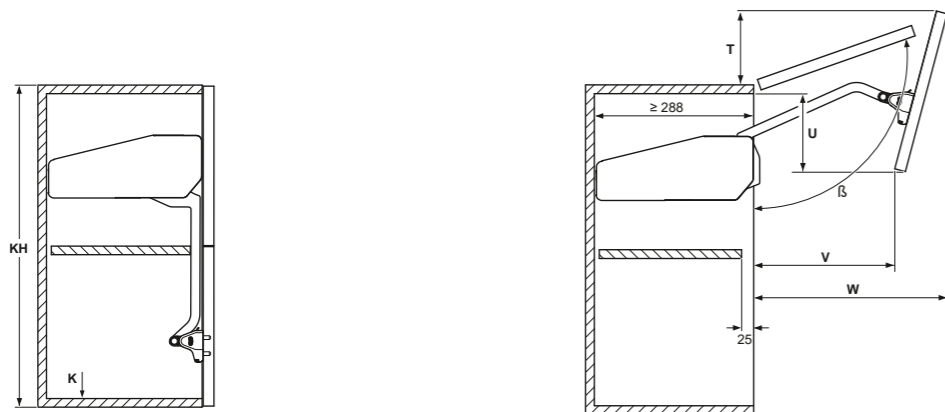
FREE FOLD

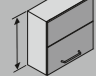
КОМПАКТНОСТЬ...

- > Благодаря складному типу открывания минимизируется рабочая зона механизма
- > Для шкафа глубиной от 280 мм
- > Для фасадов до 1,040 мм высотой и весом до 12,3 кг или высотой до 590 мм и весом до 23,3 кг
- > Возможно применение частей фасада из разных материалов
- > Все преимущества FREE FAMILY

FREE FOLD

ТЕХНИЧЕСКАЯ ИНФОРМАЦИЯ



	β [°]	T	U	V	W
480-530	~107-96	100-37	100-155	203-186	328-370
520-590	~107-93	106-23	112-184	213-190	347-401
580-650	~108-95	119-40	126-197	227-207	375-430
650-730	~107-94	124-38	147-224	238-215	411-470
710-790	~108-95	136-46	161-233	250-219	439-500
770-840	~108-95	146-43	179-223	267-200	466-527
840-910	~108-98	154-70	195-248	272-231	502-559
910-970	~107-98	160-78	214-246	282-225	536-588
960-1010	~107-100	170-99	228-251	295-240	560-605
1000-1040	~107-102	177-120	239-256	306-256	578-616



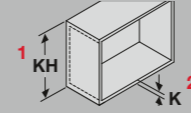
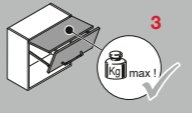
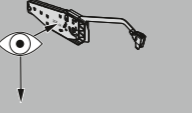
Правило подбора комплекта механизма:

Складская программа = правый механизм + левый механизм + крепления (2 шт.) + заглушки

НЕ складская программа = механизм + заглушки

Средние петли заказывайте, пожалуйста, отдельно

КН = ВЫСОТА ШКАФА, мм К = ТОЛЩИНА СТЕНКИ

			Правый механизм	Левый механизм
КН: 450-480	2,8-5,7 кг	B1fo	372.37.600	
	5,6-11,3 кг	B3fo	372.37.602	
	8,3-16,3 кг	B4fo	372.37.603	
КН: 480-530	2,6-5,2 кг	C1fo	372.37.610*	
	5,2-10,6 кг	C3fo	372.37.612*	
	7,8-15,1 кг	C4fo	372.37.613*	
КН: 520-590	2,4-4,9 кг	D1fo	372.37.418	372.37.419
	4,8-9,8 кг	D3fo	372.37.622*	
	7,2-14,1 кг	D4fo	372.37.623*	
	11,8-2,3 кг	D5fo	372.37.624	
КН: 580-650	2,2-4,4 кг	E1fo		372.37.630*
	4,3-8,8 кг	E3fo	372.37.430	372.37.431
	6,0-12,2 кг	E4fo	372.37.432	372.37.433
	10,6-20,9 кг	E5fo	372.37.634*	
КН: 650-730	1,9-4,0 кг	F1fo	372.37.640	
	3,9-7,9 кг	F3fo	372.37.439	372.37.440
	5,8-11,6 кг	F4fo	372.37.441	372.37.442
	9,5-18,7 кг	F5fo	372.37.443	372.37.444
КН: 710-790	3,5-7,2 кг	G3fo	372.37.448	372.37.449
	5,2-10,3 кг	G4fo	372.37.450	372.37.451
	8,7-17,2 кг	G5fo	372.37.452	372.37.453
КН: 770-840	3,2-6,7 кг	H3fo		372.37.662
	4,9-9,8 кг	H4fo	372.37.459	372.37.460
	8,0-15,5 кг	H5fo	372.37.461	372.37.462
	12,5-20,9 кг	H6fo	372.37.665	
КН: 840-910	4,5-9,0 кг	I4fo	372.37.468	372.37.469
	7,3-14,6 кг	I5fo	372.37.470	372.37.471
	10,0-20,0 кг	I6fo	372.37.675	
КН: 910-970	4,2-8,0 кг	J4fo	372.37.683*	
	6,80-13,5 кг	J5fo	372.37.479	372.37.480
	9,5-17,9 кг	J6fo	372.37.685	
КН: 960-1010	3,9-7,6 кг	K4fo	372.37.693*	
	6,5-12,8 кг	K5fo	372.37.488	372.37.489
	8,6-17,3кг	K6fo	372.37.691	
КН: 1000-1040	3,7-7,3 кг	L4fo	372.37.698	
	6,2-12,9 кг	L5fo	372.37.497	372.37.498
	8,1-16,0 кг	L6fo	372.37.696	

Норма упаковки механизмов складской программы: 10 пар

* Не складские артикулы комплектов (состав комплекта: правый + левый механизм, крепления к фасаду)

Серые заглушки (комплект)	372.37.021
Белые заглушки (комплект)	372.37.026
Антрацит заглушки (комплект)	372.37.037
Крепление к сплошному фасаду (шт.)	372.37.040
Адаптер для креплений к фасаду с алю.рамкой 20мм (шт.)	372.37.044
Средняя петля (регулируемая, крепление шурупом)	372.64.796
Ограничитель открывания Free Fold / Free Fold Short (пара)	372.37.060

Таблицу для заказа комплекта механизма см на стр. 46-47

Рекомендуется для креплений к сплошному фасаду:

Шурупы Hopsra 4.0x15мм, оцинкованные Артикул 015.31.826

Винты Varianta 5x10,5мм, оцинкованные Артикул 012.15.715

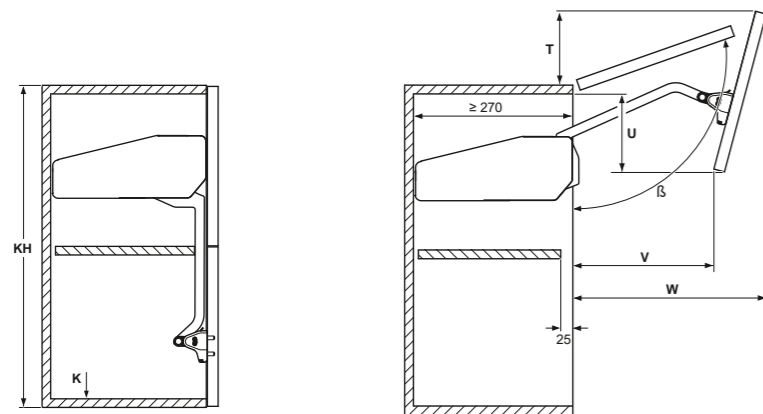
FREE FOLD SHORT

ЕЩЕ КОМПАКТНЕЕ....

- > Благодаря складному типу открывания минимизируется рабочая зона механизма
- > Для шкафа глубиной всего от 270мм
- > Для фасадов до 1,040 мм высотой и весом до 10,1 кг или высотой до 590 мм и весом до 20,3 кг
- > Возможно применение частей фасада из разных материалов
- > Все преимущества FREE FAMILY

FREE FOLD SHORT

ТЕХНИЧЕСКАЯ ИНФОРМАЦИЯ



KH – высота корпуса
K – толщина стенки

	B [°]	Q	R	S	T	U	V	W
450-480	~107-98	1,0	349	313	94-49	93-128	196-180	315-343
480-530	~107-96	1,1	426	328	100-37	100-155	203-186	328-370
520-590	~107-93	1,1	466	347	106-23	112-184	213-190	347-401
580-650	~108-95	1,2	589	377	119-40	126-197	227-207	375-430
650-730	~107-94	1,2	664	409	124-38	147-224	238-215	411-470
710-790	~108-95	1,2	736	439	136-46	161-233	250-219	439-500
770-840	~108-95	1,0	644	467	146-43	179-223	267-200	466-527
840-910	~108-98	1,2	882	501	154-70	195-248	272-231	502-559
910-970	~107-98	1,1	865	533	160-78	214-246	282-225	536-588
960-1010	~107-100	1,1	915	557	170-99	228-251	295-240	560-605
1000-1040	~107-102	1,1	954	576	177-120	239-256	306-256	578-616

Правило подбора комплекта механизма:

Комплект механизма = механизм + заглушки
Не складская программа*

KH = ВЫСОТА ШКАФА, мм K = ТОЛЩИНА СТЕНКИ ВЕС ФАСАДА, кг

Корпус (KH)	Толщина стенки (K)	Вес фасада (кг)	Модель	Артикул
KH: 450-480	K	2,8-5,1 кг	B1fs	372.38.600
		5,1-10,2 кг	B3fs	372.38.602
		9,7-16,9 кг	B4fs	372.38.603
KH: 480-530	K	2,6-4,9 кг	C1fs	372.38.610
		4,9-10,2 кг	C3fs	372.38.612
		9,3-15,9 кг	C4fs	372.38.613
KH: 520-590	K	2,4-4,8 кг	D1fs	372.38.620
		4,8-9,0 кг	D3fs	372.38.622
		7,8-15,2 кг	D4fs	372.38.623
KH: 580-650	K	9,7-20,3 кг	D5fs	372.38.624
		2,1-4,0 кг	E1fs	372.38.630
		4,0-8,5 кг	E3fs	372.38.632
KH: 650-730	K	6,8-12,5 кг	E4fs	372.38.633
		10,5-17,3 кг	E5fs	372.38.634
		2,0-3,7 кг	F1fs	372.38.640
KH: 710-790	K	3,7-7,4 кг	F3fs	372.38.642
		7,0-11,8 кг	F4fs	372.38.643
		10,2-17,2 кг	F5fs	372.38.644
KH: 770-840	K	3,6-6,2 кг	G3fs	372.38.652
		6,1-10,8 кг	G4fs	372.38.653
		8,5-14,4 кг	G5fs	372.38.654
KH: 840-910	K	3,5-6,0 кг	H3fs	372.38.662
		5,1-9,8 кг	H4fs	372.38.663
		7,5-14,1 кг	H5fs	372.38.664
KH: 910-970	K	10,5-20,9 кг	H6fs	372.38.665
		4,7-8,9 кг	I4fs	372.38.673
		6,9-12,2 кг	I5fs	372.38.674
KH: 960-1010	K	10,0-20,0 кг	I6fs	372.38.675
		4,7-8,0 кг	J4fs	372.38.683
		6,4-11,5 кг	J5fs	372.38.684
KH: 1000-1040	K	8,9-16,8 кг	J6fs	372.38.685
		4,6-8,3 кг	K4fs	372.38.693
		6,5-10,7 кг	K5fs	372.38.694
KH: 1000-1040	K	8,4-16,6 кг	K6fs	372.38.695
		4,0-7,4 кг	L4fs	372.37.698
		5,7-10,1 кг	L5fs	372.38.699
KH: 1000-1040	K	9,1-16,1 кг	L6fs	372.38.697

Крепления к сплошному фасаду в составе комплекта

Средние петли заказывайте, пожалуйста, отдельно

Серые заглушки (комплект)	372.38.033
Белые заглушки (комплект)	372.38.037
Антрацит заглушки (комплект)	372.37.037
Адаптер для креплений к фасаду с алю. рамкой 20мм (шт.)	372.37.044
Средняя петля (регулируемые, под шуруп)	372.64.796
Ограничитель открывания Free Fold / Free Fold Short (пара)	372.37.060

Рекомендуется для креплений к сплошному фасаду:
Шурупы Hopsra 4.0x15мм, оцинкованные Артикул 015.31.826
Винты Varianta 5x10,5мм, оцинкованные Артикул 012.15.715

* подробности, пожалуйста, уточняйте у менеджеров и региональных представителей.

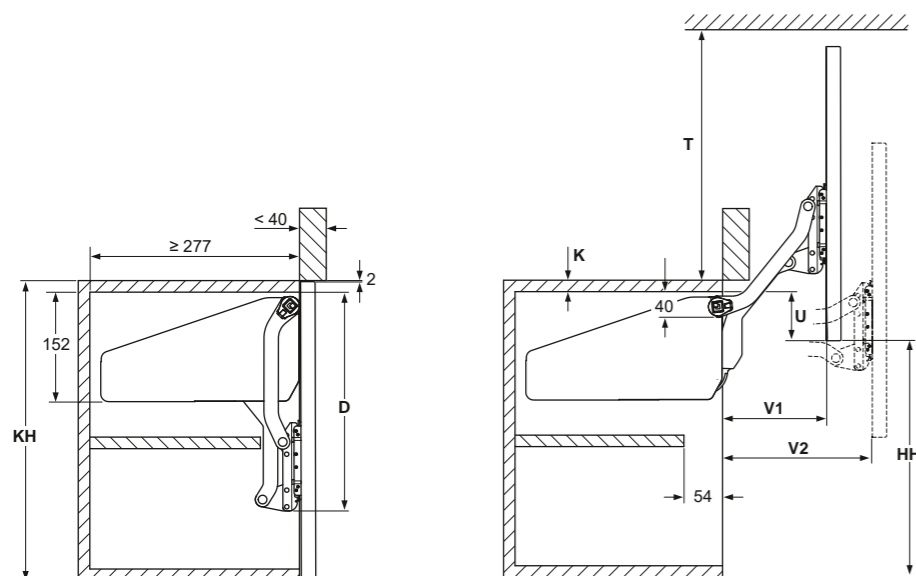
FREE UP

МАКСИМАЛЬНО ПОЛНЫЙ ДОСТУП...

- > Для открывания фасада практически не требуется места перед шкафом
- > Шкафы, расположенные выше, не мешают работе
- > Для шкафов глубиной от 277 мм
- > Для фасадов до 600 мм высотой и весом до 14,6 кг или высотой 420 мм и весом 19,6 кг
- > Все преимущества FREE FAMILY

FREE UP

ТЕХНИЧЕСКАЯ ИНФОРМАЦИЯ



KH	D	U	HH	T	V1	V2
320-360	274,5	KH - HH - K	278	≥ 281	128	177
345-420	302,5	KH - HH - K	328	≥ 333	146	205
380-500	337,5	KH - HH - K	390	≥ 393	168	240
430-600	382,5	KH - HH - K	470	≥ 473	196	284



Правило подбора комплекта механизма:

Складская программа = правый механизм + левый механизм + крепления (2 шт.) + заглушки + синхронизирующая штанга + фиксаторы штанги (2 шт.)

НЕ складская программа = механизм + заглушки + синхронизирующая штанга

¹ KH = ВЫСОТА ШКАФА, мм ² K = ТОЛЩИНА СТЕНКИ ³ ВЕС ФАСАДА, кг

KH LH: ≥	LH	Код	Правый механизм	Левый механизм	
			320-360	≥ 280	O1us O2us O3us
345-420	≥ 308	2,4-4,8	P1us	372.33.410	372.33.411
		4,1-8,0	P2us	372.33.412	372.33.413
		7,4-14,0	P3us	372.33.612*	
		11,0-19,6	P4us	372.33.613*	
380-500	≥ 343	2,0-3,8	Q1us	372.33.620*	
		3,4-6,7	Q2us	372.33.422	372.33.423
		6,3-11,8	Q3us	372.33.424	372.33.425
		9,3-17,4	Q4us	372.33.623*	
430-600	≥ 388	1,6-3,3	R1us	372.33.630*	
		2,6-5,5	R2us	372.33.432	372.33.433
		5,0-9,7	R3us	372.33.434	372.33.435
		7,4-14,6	R4us	372.33.633*	

Норма упаковки механизмов складской программы: 5 пар

* Не складские артикулы комплектов (состав комплекта: правый + левый механизм, крепления к фасаду, фиксаторы штанги)

Серые заглушки (комплект)	372.33.670
Белые заглушки (комплект)	372.33.675
Антрацит заглушки (комплект)	372.33.682
Крепление к сплошному фасаду (шт.)	372.91.141
Адаптер для крепления к фасаду с алю.рамкой 20мм (шт.)	372.91.599

Норма упаковки: заглушки 5 пар, крепления 10 пар

Таблицу для заказа комплекта механизма см на стр. 46-47

Рекомендуется для креплений к сплошному фасаду:

Шурупы Hopsra 4.0x15мм, оцинкованные Артикул 015.31.826

Винты Varianta 5x10,5мм, оцинкованные Артикул 012.15.715

Для механизмов СП: синхронизирующую штангу и фиксаторы (2 шт.) заказывайте, пожалуйста, отдельно!

Для механизмов НЕ СП: синхронизирующую штангу заказывайте, пожалуйста, отдельно!

КВ	K	mm	Фиксатор синхронизирующей штанги / шт /
			372.33.692
600	16 19	474	
900	16 19	774	372.33.694
1200	16 19	1074	372.33.696
1800	16 19	1674	372.33.698
Расчетная длина	16 19	KB - (2 x K) - 88	
Фиксатор синхронизирующей штанги / шт /			372.33.699

⁶ KB = ШИРИНА ШКАФА ⁷ K = ТОЛЩИНА СТЕНКИ

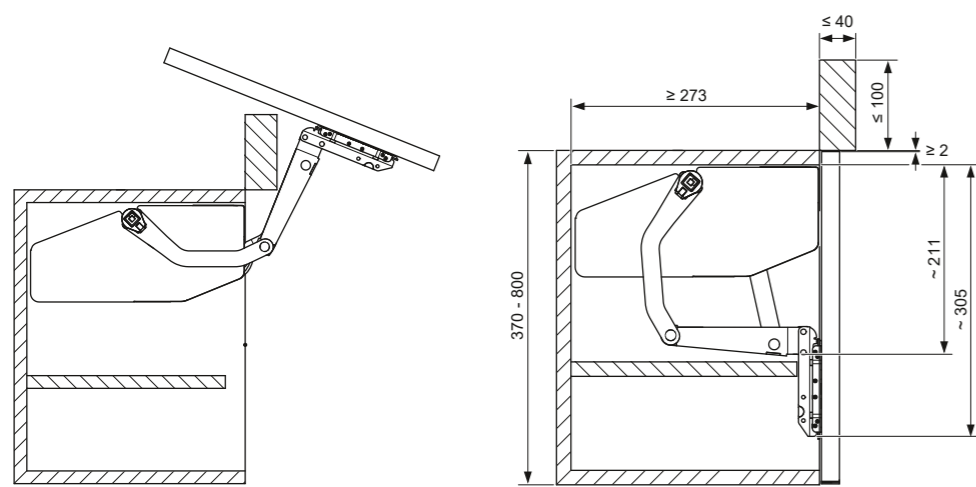
FREE SWING

ЭЛЕГАНТНОЕ ДВИЖЕНИЕ...

- > Механизмы огибают карнизы и расположенные сверху светильники
- > Идеально сочетаются с очень тяжелыми фасадами
- > Доступ сразу ко всему содержимому шкафа
- > Для глубины шкафа от 273 мм
- > Для фасадов до 800 мм высотой и весом 15,3 кг или до 670 мм высотой и весом 17,1 кг
- > Все преимущества FREE FAMILY

FREE SWING

ТЕХНИЧЕСКАЯ ИНФОРМАЦИЯ



Для механизмов СП: синхронизирующую штангу и фиксаторы (2 шт.) заказывайте, пожалуйста, отдельно!
 Для механизмов НеСП: синхронизирующую штангу заказывайте, пожалуйста, отдельно!

КВ	K	мм	Код
600	16	474	372.33.692
900	16	774	372.33.694
1200	16	1074	372.33.696
1800	16	1674	372.33.698
Расчетная длина	16	KB - (2 x K) - 88	
Фиксатор синхронизирующей штанги / шт /			372.33.699

¹КВ = ШИРИНА ШКАФА ²К = ТОЛЩИНА СТЕНКИ



Правило подбора комплекта механизма:

Складская программа = правый механизм + левый механизм + крепления (2 шт.) + заглушки + синхронизирующая штанга + фиксаторы штанги (2 шт.)

НЕ складская программа = механизм + заглушки + синхронизирующая штанга

³КН = ВЫСОТА ШКАФА мм ⁴ВЕС ФАСАДА кг

КН	Вес	Модель	Механизмы	
			Правый механизм	Левый механизм
370	1,8–4,0 кг	S1sw	372.34.600*	
	3,4–6,5 кг	S4sw	372.34.601*	
	5,2–10,3 кг	S7sw	372.34.404	372.34.405
400	1,8–3,9 кг	S1sw	372.34.600*	
	3,3–6,3 кг	S4sw	372.34.601*	
	5,0–10,0 кг	S7sw	372.34.404	372.34.405
450	1,9–3,7 кг	S1sw	372.34.600*	
	3,2–6,1 кг	S4sw	372.34.601*	
	4,8–9,4 кг	S7sw	372.34.404	372.34.405
500	1,9–3,5 кг	S1sw	372.34.600*	
	3,0–5,8 кг	S4sw	372.34.601*	
	4,5–8,9 кг	S7sw	372.34.404	372.34.405
500	2,5–5,9 кг	S2sw	372.34.610*	
	5,0–10,0 кг	S5sw	372.34.412	372.34.413
	8,2–15,9 кг	S8sw	372.34.414	372.34.415
550	2,5–5,6 кг	S2sw	372.34.610*	
	4,8–9,6 кг	S5sw	372.34.412	372.34.413
	7,8–15,2 кг	S8sw	372.34.414	372.34.415
600	2,5–5,3 кг	S2sw	372.34.610*	
	4,7–9,3 кг	S5sw	372.34.412	372.34.413
	7,5–14,5 кг	S8sw	372.34.414	372.34.415
670	2,5–4,8 кг	S2sw	372.34.610*	
	4,5–8,8 кг	S5sw	372.34.412	372.34.413
	7,0–13,5 кг	S8sw	372.34.414	372.34.415
670	3,2–6,5 кг	S3sw	372.34.420	372.34.421
	5,7–11,3 кг	S6sw	372.34.422	372.34.423
	8,5–17,1 кг	S9sw	372.34.622*	
700	3,1–6,3 кг	S3sw	372.34.420	372.34.421
	5,6–11,1 кг	S6sw	372.34.422	372.34.423
	8,4–16,7 кг	S9sw	372.34.622*	
750	3,0–6,0 кг	S3sw	372.34.420	372.34.421
	5,4–10,7 кг	S6sw	372.34.422	372.34.423
	8,2–16,0 кг	S9sw	372.34.622*	
800	2,9–5,7 кг	S3sw	372.34.420	372.34.421
	5,3–10,3 кг	S6sw	372.34.422	372.34.423
	8,0–15,3 кг	S9sw	372.34.622*	

Норма упаковки механизмов складской программы: 5 пар

* Не складские артикулы комплектов (состав комплекта: правый + левый механизм, крепления к фасаду, фиксаторы штанги)

Серые заглушки (комплект)	372.34.670
Белые заглушки (комплект)	372.34.675
Антрацит заглушки (комплект)	372.34.682
Крепление к сплошному фасаду (шт.)	372.91.141
Адаптер для креплений к фасаду с алю.рамкой 20мм (шт.)	372.91.599
Норма упаковки: заглушки 5 пар, крепления 10 пар	

Таблицу для заказа комплекта механизма см на стр. 46-47

Рекомендуется для креплений к сплошному фасаду: Шурупы Hopsra 4.0x15мм, оцинкованные Артикул 015.31.826. Винты Varianta 5x10,5мм, оцинкованные Артикул 012.15.715

FREE FLAP H1.5

МНОГОФУНКЦИОНАЛЬНОСТЬ И ПРОСТОТА ...

- > Для применения с фасадами с ручкой или без, для различного типа открывания
- > Для установки с одной / двух сторон шкафа
- > Для использования с различными петлями
- > Легкий монтаж без инструмента
- > Настройка под вес фасада

FREE FLAP H1.5

ТЕХНИЧЕСКАЯ ИНФОРМАЦИЯ



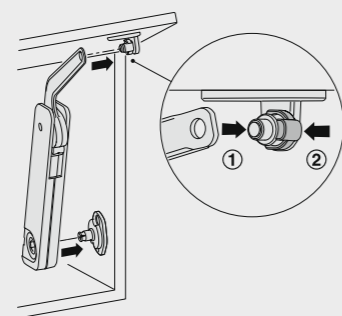
Исполнение корпуса:
 Пластик – белый / серый
 С металлическим рычагом (по запросу) – пластик белый / серый

Кодировка типа модели

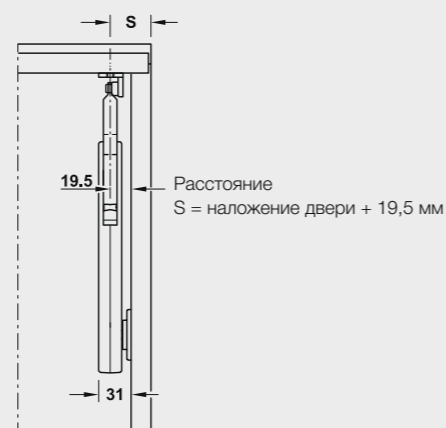
A (серый), B (бежевый), C (белый), D (черный)



Монтаж



Необходимое расстояние для установки



Применение механизма FREE FLAP H1.5 (фасад с ручкой)

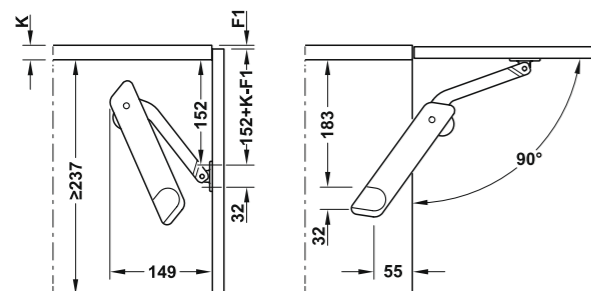
1 Стандартное открывание, фасад с ручкой, угол открывания 90°



- 1 — Фасад с ручкой
- 2 — Фасад останавливается в любом положении
- 3 — Минимум усилия для открывания фасада
- 4 — Использование со стандартными петлями 110° (для обеспечения плавного закрывания используйте петли с соответствующей функцией)

Высота (мм)	Вес (кг)*		
	● Модель A	● Модель B	● Модель D
275	2,8–3,8	3,5–6,0	5,8–10,5
300	2,2–3,4	3,3–5,7	5,2–9,0
350	2,1–2,9	2,7–4,9	4,8–8,0
400	1,6–2,3	2,3–4,6	4,3–7,9
450	1,3–2,2	2,0–3,8	3,8–6,3
500	1,2–2,0	1,7–3,4	3,4–6,0
550	1,2–1,9	1,7–3,0	3,0–5,1
600	0,9–1,6	1,6–3,0	3,0–4,7

* Вес обозначен для одного механизма.
 При ширине корпуса 600 мм и более использовать 2 механизма.
 Применение для углов 75 и 110° смотрите, пожалуйста, в каталогах HÄFELE.



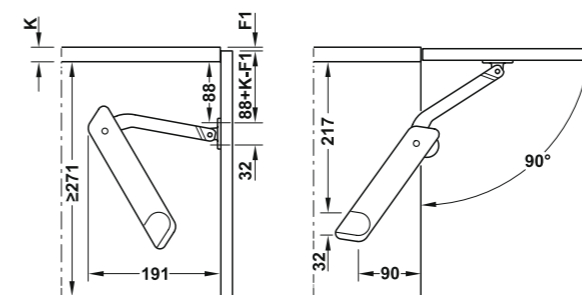
ТЕХНИЧЕСКАЯ ИНФОРМАЦИЯ

Применение механизма FREE FLAP H1.5 (фасад без ручки)

2 Touch-opening (неполное открывание), угол открывания 90°



- 1 — При нажатии на фасад он открывается на небольшой угол, дальнейшее открывание возможно вручную; Сохраняется функция остановки в любой позиции
- 2 — Для использования с петлями Duomatic Push
- 3 — Удержание в закрытом состоянии с помощью магнитного фиксатора
- 4 — Дополнительный магнит для удержания (по желанию)



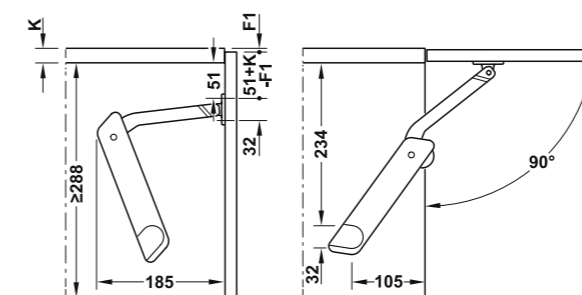
Высота (мм)	Вес (кг)**		
	● Модель B	● Модель C	● Модель D
350	2,4–4,2	3,4–5,2*	4,7–6,9*
400	1,5–3,2	3,1–4,9*	3,9–5,6*
450	1,5–2,6	2,6–4,2*	3,6–5,4*
500	1,4–2,4	2,4–3,6	3,4–5,0
550	1,3–2,1	1,9–3,2	2,6–4,6
600	1,3–1,9	1,8–3,1	—

* 356.06.460/461 + 356.06.470/471
 ** Вес обозначен для одного механизма.
 При ширине корпуса 600 мм и более использовать 2 механизма.
 Применение для углов 75 и 110° смотрите, пожалуйста, в каталогах HÄFELE.

3 Push-to-open (полное открывание), угол открывания 90°



- 1 — При нажатии на фасад он полностью открывается до конечной точки
- 2 — Для использования с петлями Duomatic Push
- 3 — Удержание в закрытом состоянии с помощью магнитного фиксатора
- 4 — Дополнительный магнит для удержания (по желанию)



Высота (мм)	Вес (кг)*		
	● Модель B	● Модель C	● Модель D
350	1,7–2,5	2,1–3,2	3,0–4,0
400	1,3–1,9	1,9–3,0	2,8–4,0
450	1,1–1,5	1,5–2,6	2,2–3,2
500	—	1,4–2,4	2,0–2,9
550	—	1,3–2,2	1,8–2,8
600	—	1,3–1,7	1,5–2,5

* Вес обозначен для одного механизма.
 При ширине корпуса 600 мм и более использовать 2 механизма.
 Применение для углов 75 и 110° смотрите, пожалуйста, в каталогах HÄFELE.

FREE FLAP H1.5

ТЕХНИЧЕСКАЯ ИНФОРМАЦИЯ

Комплект механизма FREE FLAP H1.5 для фасадов из дерева, стекла или с алюминиевой рамой



Материал: корпус, рычаг крепления к корпусу шкафа и к фасаду – пластик
 Покрытие: серый цвет
 Монтаж: механизм без инструментов, крепления путем прикручивания
 Регулировка: усилия регулируются с помощью ключа SW 10

L – левый мех-м, R – правый мех-м

Комплект механизма для монтажа с одной стороны



Поставка:
 кол-во элемент. механизм
 1 механизм
 1 крепление к корпусу
 1 крепление к фасаду
 1 регулировочный ключ
 1 инструкция
 1 заглушка (правая/левая)

Модель	Монтаж	Серый	Белый
A	правый	372.39.600	372.39.800
	левый	372.39.601	372.39.801
B	правый	372.39.610	372.39.810
	левый	372.39.611	372.39.811
C	правый	372.39.620	372.39.820
	левый	372.39.621	372.39.821
D	правый	372.39.630	372.39.830
	левый	372.39.631	372.39.831

Норма упаковки: 1 комплект

При ширине от 600 мм используйте 2 механизма

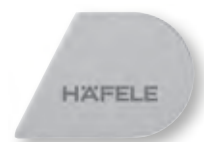
Механизм FREE FLAP H1.5



Модель	Монтаж	Серый	Белый
A	с двух сторон	372.39.300	372.39.400
B		372.39.310	372.39.410
C		372.39.320	372.39.420
D		372.39.330	372.39.430

Норма упаковки: 50 штук

Декоративная заглушка



Сторона	Серая	Белая
Правая	372.39.000	372.39.002
Левая	372.39.001	372.39.003

Норма упаковки: 50 штук

Регулировочный ключ SW10



Материал	Цвет	Артикул
Пластик	Серый	235.79.301

Норма упаковки: 50 штук

ТЕХНИЧЕСКАЯ ИНФОРМАЦИЯ

Крепление к корпусу



Монтаж	Серый	Белый
слева / справа	372.39.016	372.39.017

Норма упаковки: 50 штук

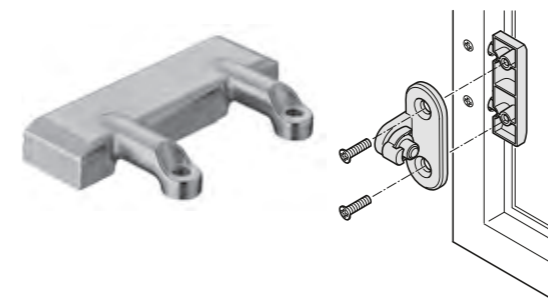
Крепление к фасаду



Монтаж	Серый	Белый
слева / справа	372.39.014	372.39.015

Норма упаковки: 50 штук

Адаптер для алюминиевой рамки 20 мм



Материал – Цинковый сплав
 Крепеж в комплекте

Поверхность	Артикул
никелиров.	372.37.044

DUO

ДВА МЕХАНИЗМА В ОДНОМ...



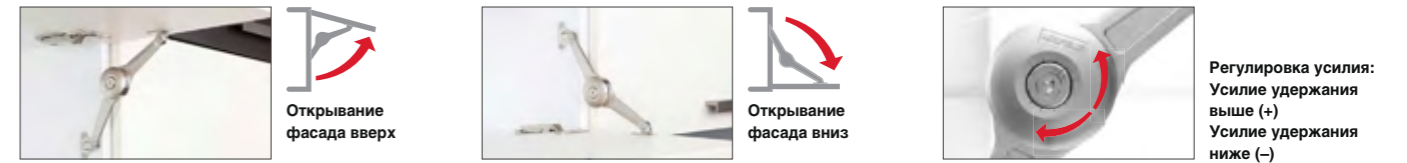
DUO:

- > Кронштейн для открывания фасада вверх и вниз
- > Duo standard и forte для фасадов от 200 до 700 мм
- > 3 варианта цвета: никель, черный и белый
- > Минимум установочного места внутри шкафа (макс. 172 мм глубина x 25 мм ширина)
- > Остановка в любой позиции, регулировка усилия
- > Touch opening: легкое нажатие на нижнюю часть фасада приоткрывает створку и обеспечивает доступ для открывания и закрывания рукой (для фасадов без ручек)*

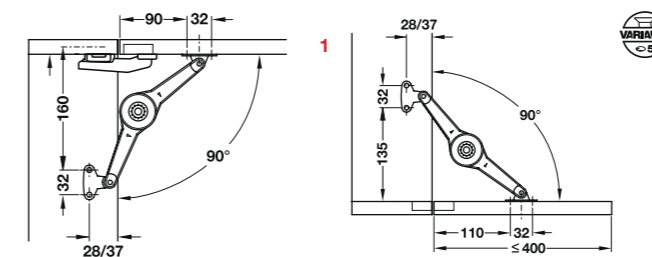


* Необходимо применение петель Duomatic Push, а также магнитного фиксатора и толкателя.

ТЕХНИЧЕСКАЯ ИНФОРМАЦИЯ



DUO standard – 90° градусов открывание



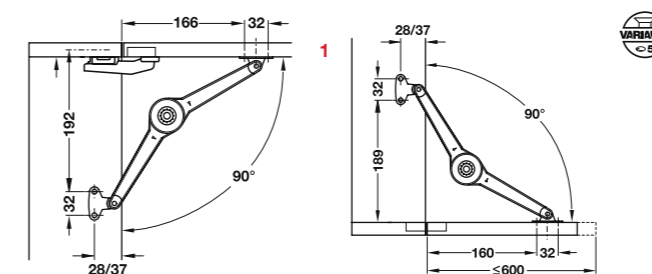
	Покрытие	Артикул
DUO standard	Никель	373.66.500
Крепление к корпусу	Никель	373.66.694
Крепление к сплошному фасаду	Никель	373.66.681

Высота фасада (мм)	Вес (кг)			
	Открывание вверх		Открывание вниз	
	1 мех-м	2 мех-м	1 мех-м	2 мех-м
90°				
200	7,5	15,0	9,5	15,0
250	6,0	12,0	7,5	15,0
300	5,0	10,0	6,0	13,0
350	4,0	8,5	5,5	11,0
400	3,5	7,0	5,0	10,0
450	3,5	6,5	4,5	8,5
500	3,0	6,0	4,0	7,5

Открывание фасада вверх: мех-м останавливается в любом месте (multi-position stop)

Открывание фасада вниз: плавно открывается и бесшумно закрывается

DUO forte – 90° градусов открывание



	Покрытие	Артикул
DUO forte	Никель	373.66.700
Крепление к корпусу	Никель	373.66.694
Крепление к сплошному фасаду	Никель	373.66.681

Высота фасада (мм)	Вес (кг)			
	Открывание вверх		Открывание вверх	
	1 мех-м	2 мех-м	1 мех-м	2 мех-м
90°				
200	12,5	15,0	15,0	15,0
250	9,5	15,0	12,0	15,0
300	8,0	15,0	10,0	15,0
350	7,0	13,5	9,0	15,0
400	6,0	12,0	8,0	15,0
450	5,0	11,0	7,0	14,0
500	5,0	9,5	6,0	12,0
550	4,0	8,5	5,5	11,0
600	4,0	8,0	5,0	10,0
650	3,5	7,0	5,0	9,5
700	3,0	7,0	4,0	9,0

Механизмы DUO / DUO FORTE и крепления в черном и белом цветах доступны по запросу.

MAXI

ОДИН МЕХАНИЗМ ДЛЯ МНОЖЕСТВА РЕШЕНИЙ....



MAXI:

- > Компактный, обеспечивает работу со створками больших размеров
- > Легкое открывание даже тяжелых панелей весом до 50 кг
- > 3 различных цвета: никель, черный, белый
- > Минимум установочного места внутри шкафа (макс. 184 мм глубины x 26 мм ширины)
- > Push-to-open: полное автоматическое открывание легким касанием рукой фасада (для фасадов без ручек)*
- > Touch-opening: открывание на небольшой угол и дальнейшее открывание рукой (для фасадов без ручек)*
- > Силовая поддержка: минимум усилий для открывания тяжелых фасадов
- > Большие и тяжелые фасады: вне зависимости от размера и веса сохраняется функция остановки в любом положении и плавное закрытие (опция)**

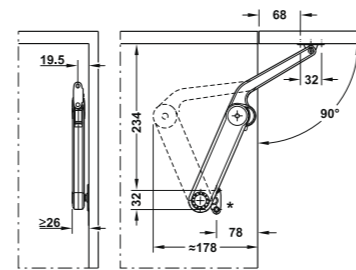


* Необходимо применение петель Duomatic Push, а также магнитного фиксатора и толкателя.
 ** Возможно применение как доводчика на петлях, так и отдельного элемента.

ТЕХНИЧЕСКАЯ ИНФОРМАЦИЯ

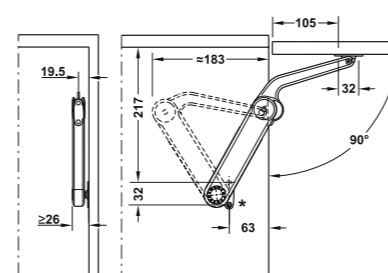
Применение при фасаде без ручки

1 Push-to-open (полное открывание), угол открывания 90°



Высота фасада (мм)	Вес (кг)*			
	Модель А	Модель В	Модель С	Модель D
300	1,7-2,4	3,1-4,6	3,8-7,0	5,8-9,8
400	-	2,4-3,7	3,1-5,5	4,2-7,1
500	-	1,6-2,9	2,6-4,5	3,4-5,8
600	-	1,5-2,4	2,1-3,6	2,9-4,8
700	-	1,2-2,1	1,5-3,2	2,5-4,0
800	-	-	1,3-2,9	2,2-3,3
900	-	-	1,1-2,6	1,9-3,3
1000	-	-	-	1,6-3,0

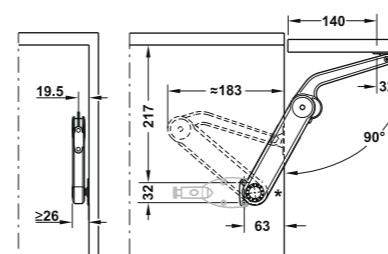
2 Touch-opening (неполное открывание), угол открывания 90°



Высота фасада (мм)	Вес (кг)*			
	Модель А	Модель В	Модель С	Модель D
300	2,0-3,5	3,3-6,7	6,0-10,3	7,8-13,6
400	1,5-2,6	2,5-5,0	5,5-7,8	5,8-10,2
500	1,2-2,1	2,0-4,0	3,6-6,3	4,7-8,2
600	1,0-1,8	1,7-3,3	3,0-5,2	3,9-6,8
700	0,9-1,4	1,4-2,7	2,5-4,3	3,2-5,7
800	0,7-1,3	1,2-2,6	2,2-3,9	2,9-5,1
900	0,7-1,2	1,1-2,2	2,0-3,4	2,6-4,5
1000	0,6-1,0	1,0-2,0	1,8-3,1	2,4-4,1

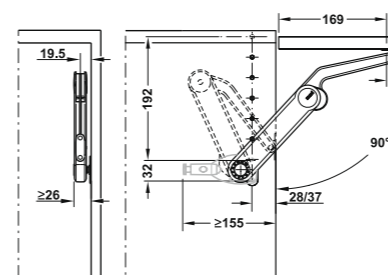
Применение при фасаде с ручкой

3 Силовая поддержка, угол открывания 90°



Высота фасада (мм)	Вес (кг)*			
	Модель А	Модель В	Модель С	Модель D
300	2,7-5,1	5,0-8,5	8,0-12,0	9,0-15,0
400	2,1-3,5	4,5-6,7	5,8-11,2	7,2-13,5
500	1,6-2,6	3,5-5,5	4,5-8,8	6,0-11,0
600	1,3-2,2	2,7-4,3	3,9-7,7	4,8-8,5
700	1,2-2,0	2,5-3,7	3,2-6,4	4,2-7,6
800	-	2,4-3,4	3,0-5,4	3,5-6,7
900	-	-	2,7-5,2	3,0-6,0
1000	-	-	-	2,7-5,5

4 Вариант при максимально тяжелых/широких фасадах, угол открывания 90°



Высота фасада (мм)	Вес (кг)*			
	Модель А	Модель В	Модель С	Модель D
300	3,0-5,3	5,1-10,2	9,1-15,8	11,9-20,8
400	2,3-4,0	3,8-7,6	6,9-11,9	8,9-15,6
500	1,8-3,2	3,1-6,1	5,5-9,6	7,2-12,5
600	1,5-2,7	2,6-5,1	4,6-7,9	6,0-10,4
700	1,3-2,2	2,1-4,2	3,8-6,6	4,9-8,7
800	1,1-2,0	1,9-3,9	3,4-5,9	4,4-7,8
900	1,0-1,8	1,7-3,4	3,0-5,2	3,9-6,9
1000	0,9-1,6	1,5-3,0	2,7-4,7	3,6-6,2

* Вес указан на один механизм

АРТИКУЛЫ ДЛЯ ЗАКАЗА

Модель	А	В	С	Д
Артикул	373.69.902	373.69.900	373.69.901	373.69.903
				Артикул
	Крепление к корпусу			373.69.906
	Крепление к сплошному фасаду			373.69.681



Механизмы MAXI и крепления в черном и белом цветах доступны по запросу.

FREE FAMILY

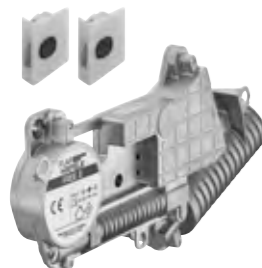
ЭЛЕКТРОПРИВОД E-DRIVE

Free Flap 1.7 и Free Flap 3.15



Электродвигатель	Артикул
Электродвигатель E-DRIVE для Free Flap	372.91.099

Free Fold, Free Up и Free Swing



Электродвигатель	Артикул
Электродвигатель E-DRIVE для Free Fold/Swing/Up	372.37.099

Батарея для нажимной клавиши



Миниатюрный элемент питания	Артикул
Миниатюрный элемент питания CR 2032	002.99.032

Блок питания – Häfele Loox и подводящий кабель Free E



Драйвер 24В/90Вт (без кабеля питания)	Артикул
Драйвер 24В/90Вт (без кабеля питания)	833.77.949
Кабель подключения E-Drive	Артикул
Кабель подключения E-Drive	850.00.022

Силовой кабель



Тип вилки	Длина, мм	Артикул
EC	2000	833.89.002

КОМПЛЕКТЫ ЗАГЛУШЕК FREE E-DRIVE

Free Flap 1.7 E



Цвет	Артикул
Серый	372.91.444
Белый	372.91.445
Антрацит	372.91.447

Free Flap 3.15 E



Цвет	Артикул
Серый	372.91.080
Белый	372.91.085
Антрацит	372.91.086

Free Fold short E



Цвет	Артикул
Серый	372.38.040
Белый	372.38.041
Антрацит	372.38.046

Free Up E



Цвет	Артикул
Серый	372.33.080
Белый	372.33.085
Антрацит	372.33.086

КОМПЛЕКТЫ ЗАГЛУШЕК FREE E-DRIVE

Free Fold E



Цвет	Артикул
Серый	372.37.080
Белый	372.37.085
Антрацит	372.37.086

Free Swing E



Цвет	Артикул
Серый	372.34.080
Белый	372.34.085
Антрацит	372.34.086

СМЕННЫЕ РЫЧАГИ FREE E-DRIVE

Free Up E, Сменный рычаг



Для высоты корпуса, мм	Модель	Артикул
320–360	O	372.33.090
345–420	P	372.33.091
380–500	Q	372.33.092
430–600	R	372.33.093

Free Swing E, Сменный рычаг



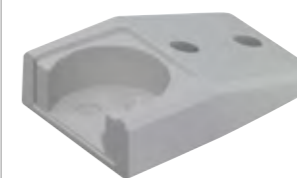
Артикул
372.34.090

Оptionальная нажимная клавиша (Для дооснащения или замены)



Артикул	
Нажимная клавиша дистанционного радиуправления	372.91.097

Накладной адаптер для нажимной клавиши дистанционного радиуправления



Артикул	
Накладной адаптер для нажимной клавиши дистанционного радиуправления Free E	372.37.090

Free Flap E-drive



Free Fold E-drive



Free Up E-drive



Free Swing E-drive



ТАБЛИЦЫ ДЛЯ ЗАКАЗА КОМПЛЕКТА МЕХАНИЗМА

МЕХАНИЗМ FREE FLAP 1.7

Модель Механизма	Комплект механизма без заглушек	Комплект механизма с серыми заглушками	Комплект механизма с белыми заглушками	Комплект механизма с антрацит заглушками
A	372.91.406	372.91.320	372.91.720	372.91.370
B	372.91.407	372.91.321	372.91.721	372.91.371
C	372.91.408	372.91.322	372.91.722	372.91.372
Заглушки серые (пара)	372.91.432			
Заглушки белые (пара)	372.91.437			
Заглушки антрацит (пара)	372.91.434			

МЕХАНИЗМ FREE FLAP 3.15

Модель Механизма	Комплект механизма без заглушек	Комплект механизма с серыми заглушки	Комплект механизма с белыми заглушки	Комплект механизма с антрацит заглушками
D	372.91.410	372.91.330	372.91.730	372.91.380
E	372.91.411	372.91.331	372.91.731	372.91.381
F	372.91.412	372.91.332	372.91.732	372.91.382
G	372.91.413	372.91.333	372.91.733	372.91.383
Заглушки серые (пара)	372.91.433			
Заглушки белые (пара)	372.91.438			
Заглушки антрацит (пара)	372.91.439			

МЕХАНИЗМ FREE FOLD

Модель Механизма	Комплект механизма без заглушек	Комплект механизма с серыми заглушками	Комплект механизма с белыми заглушками	Комплект механизма с антрацит заглушками
КН: 480-530	2,6-5,2 кг	C1fo	372.37.610	372.37.510
	5,2-10,6 кг	C3fo	372.37.612	372.37.512
	7,8-15,1 кг	C4fo	372.37.613	372.37.513
КН: 520-590	2,4-4,9 кг	D1fo	372.37.620	372.37.520
	4,8-9,8 кг	D3fo	372.37.622	372.37.522
	7,2-14,1 кг	D4fo	372.37.623	372.37.523
КН: 580-650	2,2-4,4 кг	E1fo	372.37.630	372.37.530
	4,3-8,8 кг	E3fo	372.37.632	372.37.532
	6,0-12,2 кг	E4fo	372.37.633	372.37.533
	10,6-20,9 кг	E5fo	372.37.634	372.37.534
КН: 650-730	3,9-7,9 кг	F3fo	372.37.642	372.37.542
	5,8-11,6 кг	F4fo	372.37.643	372.37.543
	9,5-18,7 кг	F5fo	372.37.644	372.37.544
КН: 710-790	3,5-7,2 кг	G3fo	372.37.652	372.37.552
	5,2-10,3 кг	G4fo	372.37.653	372.37.553
	8,7-17,2 кг	G5fo	372.37.654	372.37.554
КН: 770-840	4,9-9,8 кг	H4fo	372.37.663	372.37.563
	8,0-15,5 кг	H5fo	372.37.664	372.37.564
	12,5-20,9 кг	H6fo	372.37.665	372.37.565
КН: 840-910	4,5-9,0 кг	I4fo	372.37.673	372.37.573
	7,3-14,6 кг	I5fo	372.37.674	372.37.574
	10,0-20,0 кг	I6fo	372.37.675	372.37.575
КН: 910-970	4,2-8,0 кг	J4fo	372.37.683	372.37.583
	6,80-13,5 кг	J5fo	372.37.684	372.37.584
	9,5-17,9 кг	J6fo	372.37.685	372.37.585
КН: 960-1010	3,9-7,6 кг	K4fo	372.37.693	372.37.593
	6,5-12,8 кг	K5fo	372.37.694	372.37.594
	8,6-17,3 кг	K6fo	372.37.691	372.37.591
КН: 1000-1040	6,2-12,9 кг	L5fo	372.37.699	372.37.599
	8,11-6,0 кг	L6fo	372.37.696	372.37.596
Заглушки серые (пара)	372.37.031			
Заглушки белые (пара)	372.37.036			
Заглушки антрацит (пара)	372.37.037			

ТАБЛИЦЫ ДЛЯ ЗАКАЗА КОМПЛЕКТА МЕХАНИЗМА

МЕХАНИЗМ FREE UP

Модель Механизма	Комплект механизма без заглушек	Комплект механизма с серыми заглушками	Комплект механизма с белыми заглушками	Комплект механизма с антрацит заглушками
КН: 320-360 LH: ≥ 280	3,0-5,7 кг	O1us	372.33.600	372.33.500
	4,8-9,3 кг	O2us	372.33.601	372.33.501
	8,7-16,5 кг	O3us	372.33.602	372.33.502
КН: 345-420 LH: ≥ 308	2,4-4,8 кг	P1us	372.33.610	372.33.510
	4,1-8,0 кг	P2us	372.33.611	372.33.511
	7,4-14,0 кг	P3us	372.33.612	372.33.512
	11,0-19,6 кг	P4us	372.33.613	372.33.513
КН: 380-500 LH: ≥ 343	2,0-3,8 кг	Q1us	372.33.620	372.33.520
	3,4-6,7 кг	Q2us	372.33.621	372.33.521
	6,3-11,8 кг	Q3us	372.33.622	372.33.522
	9,3-17,4 кг	Q4us	372.33.623	372.33.523
КН: 430-600 LH: ≥ 388	1,6-3,3 кг	R1us	372.33.630	372.33.530
	2,6-5,5 кг	R2us	372.33.631	372.33.531
	5,0-9,7 кг	R3us	372.33.632	372.33.532
	7,4-14,6 кг	R4us	372.33.633	372.33.533
Заглушки серые (пара)	372.33.680			
Заглушки белые (пара)	372.33.685			
Заглушки антрацит (пара)	372.33.682			

МЕХАНИЗМ FREE SWING

Модель Механизма	Комплект механизма без заглушек	Комплект механизма с серыми заглушками	Комплект механизма с белыми заглушками	Комплект механизма с антрацит заглушками
370	1,8-4,0 кг	S1sw	372.34.600	372.34.500
	3,4-6,5 кг	S4sw	372.34.601	372.34.501
	5,2-10,3 кг	S7sw	372.34.602	372.34.502
400	1,8-3,9 кг	S1sw	372.34.600	372.34.500
	3,3-6,3 кг	S4sw	372.34.601	372.34.501
	5,0-10,0 кг	S7sw	372.34.602	372.34.502
450	1,9-3,7 кг	S1sw	372.34.600	372.34.500
	3,2-6,1 кг	S4sw	372.34.601	372.34.501
	4,8-9,4 кг	S7sw	372.34.602	372.34.502
500	1,9-3,5 кг	S1sw	372.34.600	372.34.500
	3,0-5,8 кг	S4sw	372.34.601	372.34.501
	4,5-8,9 кг	S7sw	372.34.602	372.34.502
500	2,5-5,9 кг	S2sw	372.34.610	372.34.510
	5,0-10,0 кг	S5sw	372.34.611	372.34.511
	8,2-15,9 кг	S8sw	372.34.612	372.34.512
550	2,5-5,6 кг	S2sw	372.34.610	372.34.510
	4,8-9,6 кг	S5sw	372.34.611	372.34.511
	7,8-15,2 кг	S8sw	372.34.612	372.34.512
600	2,5-5,3 кг	S2sw	372.34.610	372.34.510
	4,7-9,3 кг	S5sw	372.34.611	372.34.511
	7,5-14,5 кг	S8sw	372.34.612	372.34.512
670	2,5-4,8 кг	S2sw	372.34.610	372.34.510
	4,5-8,8 кг	S5sw	372.34.611	372.34.511
	7,0-13,5 кг	S8sw	372.34.612	372.34.512
670	3,2-6,5 кг	S3sw	372.34.620	372.34.520
	5,7-11,3 кг	S6sw	372.34.621	372.34.521
	8,5-17,1 кг	S9sw	372.34.622	372.34.522
700	3,1-6,3 кг	S3sw	372.34.620	372.34.520
	5,6-11,1 кг	S6sw	372.34.621	372.34.521
	8,4-16,7 кг	S9sw	372.34.622	372.34.522
750	3,0-6,0 кг	S3sw	372.34.620	372.34.520
	5,4-10,7 кг	S6sw	372.34.621	372.34.521
	8,2-16,0 кг	S9sw	372.34.622	372.34.522
800	2,9-5,7 кг	S3sw	372.34.620	372.34.520
	5,3-10,3 кг	S6sw	372.34.621	372.34.521
	8,0-15,3 кг	S9sw	372.34.622	372.34.522
Заглушки серые (пара)	372.34.680			
Заглушки белые (пара)	372.34.685			
Заглушки антрацит (пара)	372.34.682			

ЭЛЕМЕНТАРНО...

БЫСТРЫЙ МОНТАЖ ЭКОНОМИТ ВРЕМЯ. РАЗРАБОТКА HÄFELE

ТОНЬШЕ

ЛЕГЧЕ


ПРОЩЕ

Особое внимание стоит уделить быстрому монтажу подъемных механизмов FREE. Возможность монтажа одной рукой благодаря предустановленным шурупам и фиксирующим

штифтам, а также быстрое крепление фасада, максимально упрощает монтаж, что в свою очередь позволяет экономить время и затраты.

ПРЕДВАРИТЕЛЬНО УСТАНОВЛЕННЫЕ ШУРУПЫ
Остается только прикрутить.



 УНИКАЛЬНО...
МОЖНО УСТАНОВИТЬ ОДНОЙ РУКОЙ!

РАЗРАБОТКА
HÄFELE



МОНТАЖНЫЕ ШАБЛОНЫ (ПЛЕКСИГЛАС)

Точность разметки возрастает при использовании шаблонов с направляющими втулками.

УНИКАЛЬНЫЕ ФИКСАТОРЫ

Для надежного и быстрого позиционирования одной рукой.



СИММЕТРИЧНЫЕ ОТВЕРСТИЯ
У креплений к сплошному фасаду.

МОНТАЖ БЕЗ ИНСТРУМЕНТА

Механизм монтируется просто и надежно. Монтаж фасада также проходит без инструмента.

АРТИКУЛЫ ШАБЛОНОВ (МЕХАНИЗМЫ FREE)	
Free Space	372.27.602
Free Flap:	372.91.021
Free Fold:	372.37.050
Free Up:	372.33.050
Free Swing:	372.34.050
Крепления Free Flap, Free Fold, Free Up, Free Swing:	372.64.893



УДОБНЫЕ РЕГУЛИРОВКИ
Усилие удержания регулируется на механизме спереди. Также просто и удобно проходит регулировка положения фасада в 3-х плоскостях.



HÄFELE

Häfele – международная группа компаний со штаб-квартирой в г. Нагольд, Германия. Семейное предприятие было основано в 1923 году и работает сегодня в более чем 150 странах по всему миру.

Группа компаний Häfele предлагает решения для мебельной отрасли, архитекторов, проектировщиков и ремесленного производства, ведёт торговую деятельность в сфере мебельной и строительной фурнитуры, поставляет электронные системы контроля доступа и светодиодное освещение. Häfele разрабатывает и производит продукцию в Германии и Венгрии. Штат из более 8000 сотрудников, сбытовая сеть из 38 дочерних предприятий, а также многочисленные представительства по всему миру обеспечили группе Häfele в 2021 финансовом году оборот в размере 1,7 млрд. евро с долей экспорта 79 процентов.

В 2023 году компании Häfele исполнится 100 лет, и она войдёт в эксклюзивный клуб 2% немецких семейных предприятий, достигших такого почётного возраста. На пороге нового века своей истории группа смотрит в будущее с уверенностью и строит амбициозные планы.

Стремясь удовлетворить растущие потребности клиентов в индустрии, Häfele непрерывно создает новые инновационные решения для рынка, опираясь на накопленный годами опыт и собственные обширные инженерные исследования. Наша цель – сделать так, чтобы у человека, открывающего фасад, создалось ощущение, что он прикоснулся к чему-то роскошному, качественному и надежному.

Будучи глобальным игроком Häfele эффективно работает на локальных рынках благодаря своему стремлению быть рядом с клиентами. Собственные большие производственные мощности, современное оборудование, соответствие качества продукции высочайшим мировым стандартам призваны способствовать стабильному успеху и непрерывному развитию наших заказчиков.



КАРТА HÄFELE



ФАКТЫ

Год основания:	1923
Оборот 2021:	1,7 млрд. евро
Количество сотрудников:	более 8 000
Главные компетенции:	Строительная и мебельная фурнитура, механические и электронные системы управления доступом, СКВД.
Ассортимент:	Мебельная фурнитура, свет в мебели, потолочное освещение, строительная фурнитура, комплектующие для дверей и окон, замочные системы.
Рынки:	Компания работает на мировом рынке (79% экспорт), 38 дочерних компаний, множество офисов продаж.
Производство:	4 завода в Германии, 1 завод в Венгрии.

- Головной офис
- Дочерние компании
- Офисы продаж
- Торговые агенты

HÄFELE

ООО «Хефеле Рус»

Центральный офис в Москве: 117420, Москва, ул.Наметкина 12А, тел: +7 (495) 787-07-85

Центральный склад: 142712, Московская область, Ленинский район, пос. Горки Ленинские, Зеленое шоссе, 4 с1

Филиал в Новосибирске (СФО, ДВФО, УФО): 630108, г.Новосибирск, проезд Энергетиков 29, тел.: +7 (383) 382-83-83

Филиал в Краснодаре (ЮФО, СКФО): 350901, г.Краснодар, ул.Марьянская 29, тел.: +7 (861) 248-83-83

Розничный магазин: 394026, г.Воронеж, ул.Солнечная 10Б, тел.: + 7 (473) 221-05-10

e-mail: info@hafele.ru

www.hafele.ru